



# AR 320 / AR 370 BP TWIN

Low pressure  
低压泵

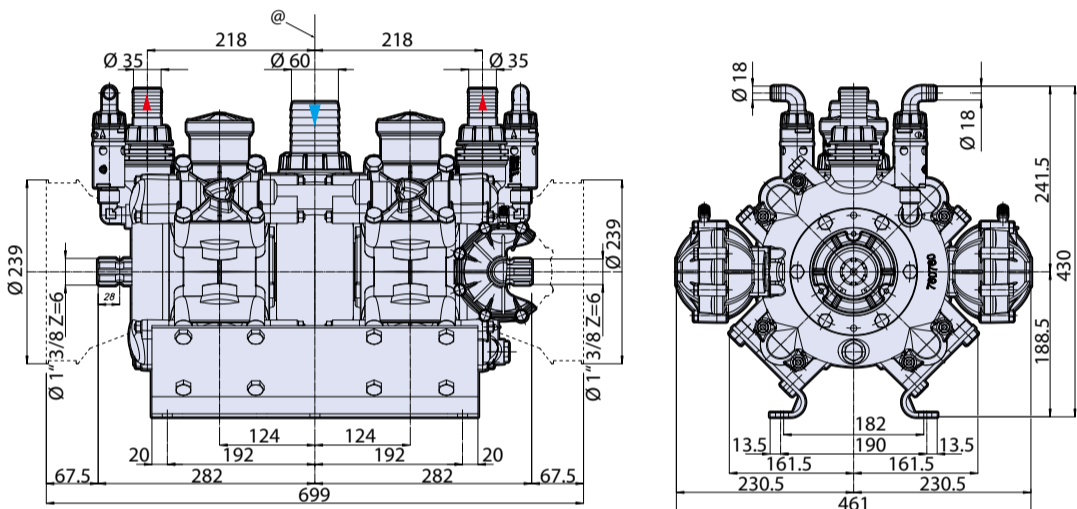
Plastic-coated Aluminium Head  
铝合金塑料镀层泵头



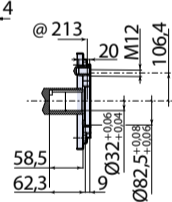
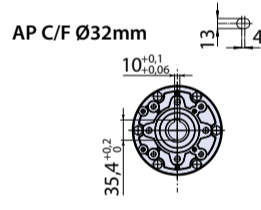
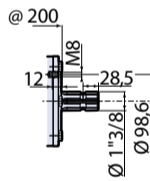
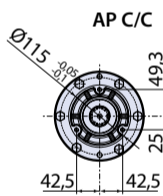
crop spraying  
农作物喷洒



deicing  
除冰



@ = Pump axis - 泵中心线



MOD 型号	COD 编号		流量		最大压力		最大转速		最高温度		重量	
	C/C	C/F Ø32	l/min	gpm	bar	psi	rpm	°C	°F	kg	lb	
AR 320 bp AP Twin NBR	1186	1236	321,2	84,9	20	290	550	60	140	58	127,9	
AR 320 bp AP Twin B	32057	32058	321,2	84,9	20	290	550	60	140	58	127,9	
AR 370 bp AP Twin NBR	1183	1237	371,5	98,2	20	290	550	60	140	58	127,9	
AR 370 bp AP Twin B	32059	32060	371,5	98,2	20	290	550	60	140	58	127,9	

**B** Pumps with BlueFlex™ diaphragm  
水泵标配 BlueFlex™ 隔膜

**NBR** Pumps with NBR diaphragm  
水泵标配丁腈橡胶隔膜

压力		转速 · RPM											
		400			450			500			550		
bar	psi	l/min	gpm	HP	l/min	gpm	HP	l/min	gpm	HP	l/min	gpm	HP
<b>AR 320 bp Twin</b>													
0	0	209,8	55,4	1,9	269,9	71,3	3,0	290,6	76,8	3,9	321,2	84,9	5,1
10	145	190,5	50,3	5,9	245,4	64,8	7,6	271,3	71,7	8,7	297,9	78,7	9,6
15	218	186,6	49,3	8,6	241,1	63,7	10,9	266,3	70,3	11,7	293,2	77,5	13,0
20	290	183,8	48,6	10,4	235,8	62,3	13,7	261,7	69,1	15,1	289,1	76,4	16,8
<b>AR 370 bp Twin</b>													
0	0	40,0	63,4	2,1	305,8	80,8	3,1	333,2	88,0	4,1	371,5	98,2	5,2
10	145	226,0	59,7	6,2	286,6	75,7	7,9	313,5	82,8	9,0	349,5	92,3	9,9
15	218	217,6	57,5	8,7	278,5	73,6	11,2	306,4	81,0	12,3	343,9	90,9	13,7
20	290	212,2	56,1	11,0	274,3	72,5	14,3	298,9	79,0	15,8	339,8	89,8	17,3



# AR 500 / AR 560 BP TWIN

Low pressure

低压泵

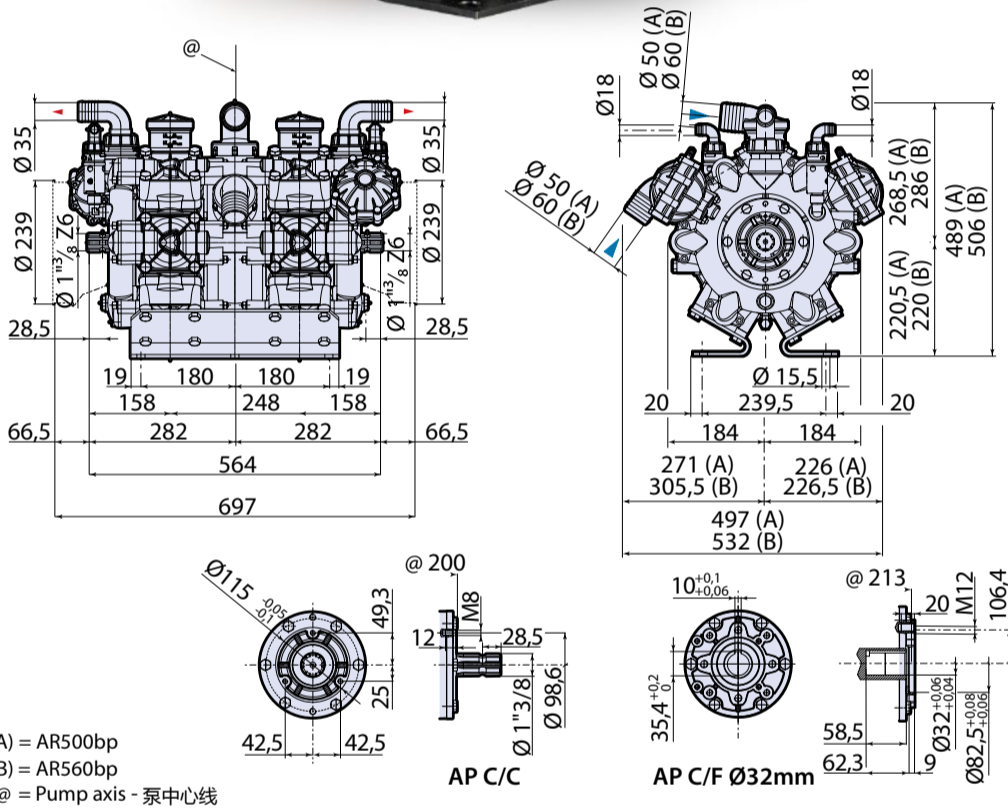
Plastic-coated Aluminium Head  
铝合金塑料镀层泵头



crop spraying  
农作物喷洒



deicing  
除冰



MOD 型号	COD 编号		流量		最大压力		最大转速		最高温度		重量	
	C/C	C/F Ø32	l/min	gpm	bar	psi	rpm	°C	°F	kg	lb	
AR 500 bp AP Twin NBR	1184	1238	489,4	129,3	20	290	550	60	140	75	165,3	
AR 500 bp AP Twin <b>B</b>	32061	32062	489,4	129,3	20	290	550	60	140	75	165,3	
AR 560 bp AP Twin NBR	1185	1239	543,2	143,5	20	290	550	60	140	75	165,3	
AR 560 bp AP Twin <b>B</b>	32063	32064	543,2	143,5	20	290	550	60	140	75	165,3	

**B** Pumps with BlueFlex™ diaphragm  
水泵标配 BlueFlex™ 隔膜

**NBR** Pumps with NBR diaphragm  
水泵标配丁腈橡胶隔膜

压力		转速 · RPM											
		400			450			500			550		
bar	psi	l/min	gpm	HP	l/min	gpm	HP	l/min	gpm	HP	l/min	gpm	HP
<b>AR 500 bp Twin</b>													
0	0	365,0	96,4	1,9	409,6	108,2	2,4	451,4	119,2	3,2	489,4	129,3	4,0
5	72	356,4	94,2	5,4	397,8	105,1	6,2	438,8	115,9	7,0	476,0	125,7	7,8
10	145	346,2	91,5	6,7	392,8	103,8	10,5	427,6	113,0	11,8	462,4	122,2	13,1
15	218	340,0	89,8	13,1	383,0	101,2	15,0	419,0	110,7	16,6	454,2	120,0	18,5
20	290	335,8	88,7	17,2	378,0	99,9	19,3	413,8	109,3	21,7	446,8	118,0	23,6
<b>AR 560 bp Twin</b>													
0	0	395,8	104,6	2,4	441,6	116,7	3,2	490,8	129,7	4,0	543,2	143,5	6,4
5	72	387,2	102,3	5,9	432,6	114,3	7,0	478,0	126,3	7,5	538,6	142,3	9,4
10	145	374,8	99,0	10,2	426,0	112,5	11,8	469,8	124,1	12,9	531,2	140,3	14,8
15	218	369,0	97,5	14,2	419,8	110,9	16,6	459,6	121,4	18,0	523,4	138,3	20,9
20	290	363,0	95,9	18,5	414,2	109,4	21,2	448,2	118,4	23,3	511,8	135,2	26,6